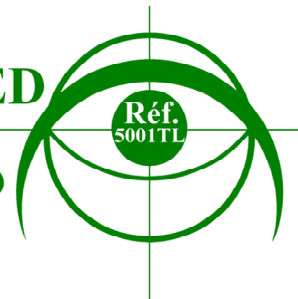


# DOUBLE SPOT JARDIN SUR PIQUET A LED

## DOUBLE GARDEN SPOTLIGHT ON SPIKE WITH LED



### UTILISATION

Eclairage d'arbres, bosquets, massifs, haies, sculptures, façades, balcons, enseignes, sigles...  
Pour jardinières et installations amovibles.

### USE

Lighting of trees, flowerbeds, hedges, sculptures, thickets, façades, balconies, signs, acronyms...  
For jardinières, window boxes, removable installations.

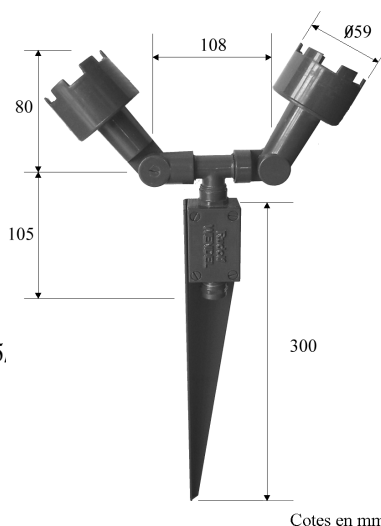
### CARACTERISTIQUES TECHNIQUES

Indice de protection IP55  
Raccordement électrique 12V classe 3  
Alimentation en supplément  
Circuit de diamètre 50mm avec 6 LED surmonté de 6 lentilles monobloc à angle de diffusion de 10°, 25° ou 40°  
5,70 à 350mA pour un flux de 654lm.  
12W à 700mA pour un flux de 1200lm.  
Couleur blanc chaud: 3150° Kelvin  
Alimentation en supplément (700mA maximum)  
3 finitions classiques (peinture résine polyester):  
\_ Vert RAL 6003  
\_ Noir satiné RAL 9005  
\_ Ton pierre RAL 1013

- Joints toriques en viton, nitrile et silicone
- Verres trempés épaisseur 5mm
- Visserie, inserts et presse-étoupe de 11 en laiton, capacité de serrage Ø7 à 12,5mm
- Spot fonderie sous pression
- Piquet traité cataphorèse avant peinture
- Orientation verticale: 180°
- Options : paralume, tige (25/50/75/100/125, 150cm ou télescopique 40-70/75-130cm), spot traité cataphorèse avant peinture + visserie inox, finition spéciale (tout RAL)
- Poids: 1,230Kg

### TECHNICAL CHARACTERISTICS

Index of protection IP55  
Electrical connection 12V class 3  
Power supply in addition  
Ø50mm set of 6 light-emitting diodes with 6 lenses made in one piece with an angle of diffusion of 10°, 25° or 40°  
5,70W and 654lm on 350mA  
12W and 1200 lm on 700mA  
Warm white colour: 3150° Kelvin  
Power supply in addition (700mA maximum)  
3 classical finishes (polyester resin paint):  
\_ RAL 6003 Green  
\_ RAL 9005 Black  
\_ RAL 1013 Stone colour



Cotes en mm

- Special "O" gaskets, silicone gaskets
- Tempered glass of 5mm wide
- Brass screws, inserts and stuffing boxes of 11, tightening capacity Ø7 to 12,5mm
- Under pressure founding spot
- Cataphoresis treatment on spike + paint
- Overhead orientation: 180°
- Options: anti-glare louvre, rod (25/50/75/100/ 125/150cm or telescopic 40-70/75-130cm), cataphoresis before painting + stainless steel screws, special finish (any RAL)
- Weight: 1,230kg

### DONNEES PHOTOMETRIQUES

### PHOTOMETRIC DATA

Relevé des données photométriques selon faisceaux et intensités (valeurs exprimées en Lux, surfaces et distances en mètres) :

Distance	Faisceau serré / <i>Narrow beam</i>				Faisceau moyen / <i>Middle beam</i>				Faisceau large / <i>Wide beam</i>			
	350mA	500mA	700mA	Surface	350mA	500mA	700mA	Surface	350mA	500mA	700mA	Surface
1m	3400	4300	5700	Ø 0.45	1500	1950	2650	Ø 0.65	1030	1350	1820	Ø 0.90
2m	800	1100	1430	Ø 0.90	400	520	700	Ø 1.30	270	360	460	Ø 1.80
3m	390	500	640	Ø 1.35	180	240	320	Ø 1.95	120	160	210	Ø 2.70
4m	210	290	370	Ø 1.80	100	140	190	Ø 2.60	70	100	130	Ø 3.60
5m	150	200	250	Ø 2.25	70	90	130	Ø 3.25	50	65	90	Ø 4.50

Les caractéristiques de nos appareils ne sont mentionnées qu'à titre indicatif et ne sauraient constituer un engagement pour notre société qui se réserve le droit de modifier ses produits afin d'en améliorer la qualité.

The characteristics of our spotlights are given as an indication and do not constitute any obligation on our part.

We reserve the right to modify our products as our policy is one constant improvement.