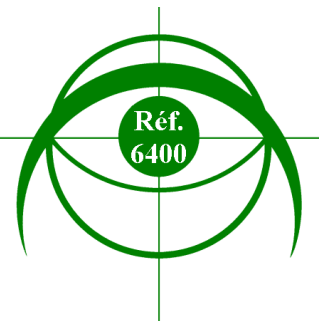


# BORNE HAUTE DE BALISAGE SUR PIQUET

## BIG BORNE ON SPIKE FOR BEACONING



### UTILISATION

Eclairage rasant amovible pour circulation, allées, entrées de garage...

### USE

Removable fixture for oblique lighting for traffic, paths, garage entrances...

### CARACTERISTIQUES TECHNIQUES

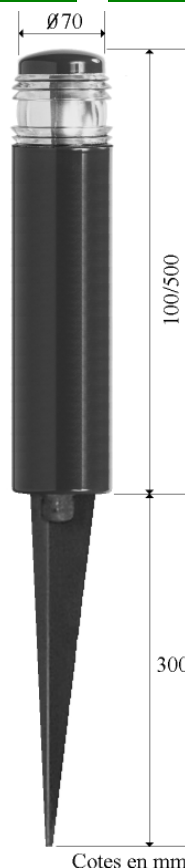
Indice de protection IP55  
 Angle de diffusion de 360°  
 Raccordement électrique 230V classe 3  
 Transformateur non fourni  
 Lampe halogène 12V 20W/35W/50W GY6.35 en supplément  
 3 finitions classiques (peinture résine polyester):  
 \_ Vert RAL 6003  
 \_ Noir satiné RAL 9005  
 \_ Ton pierre RAL 1013

- Joints plat et torique en silicone, joints fibre
- Lentille de Fresnel en verre
- Occultation partielle par miroir
- Visserie et presse-étoupe de 11 en laiton, capacité de serrage Ø7 à 12,5mm
- Appareil en aluminium
- Traitement cataphorèse du piquet avant peinture
- Hauteur sur mesure (500mm max)
- Options: "chapeau" en laiton coiffant la lentille (Ø90), lampe G9 25W 230V, traitement cataphorèse avant peinture, finition spéciale (tout RAL)
- Poids: 2,100Kg

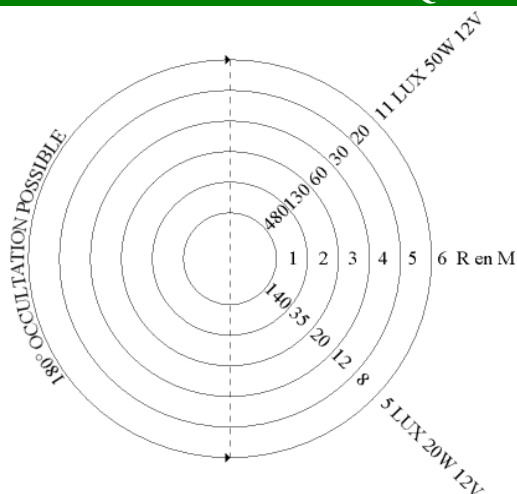
### TECHNICAL CHARACTERISTICS

Index of protection IP55  
 Angle of diffusion 360°  
 Electrical connection 230V class 3  
 Transformer not provided  
 For halogen 12V 20W/35W/50W GY6.35 lamp (in addition)  
 3 classical finishes (polyester resin paint):  
 \_ RAL 6003 Green  
 \_ RAL 9005 Black  
 \_ RAL 1013 Stone colour

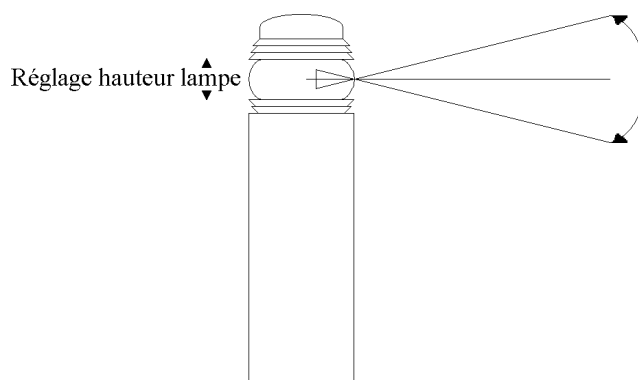
- Flat and "O" silicone gaskets, flat fiber gaskets
- Fresnel lens made of glass
- Partial occultation by mirror
- Screws and stuffing box of 11 made of brass, capacity Ø7 to 12,5mm
- Made of aluminium
- Spikr with cataphoresis treatment before painting
- Length on demand (500mm max)
- Option: large brass cupel on top of lens (Ø90), G9 25W 230V lamp, cataphoresis treatment before painting, special finish (any RAL)
- Weight: 2,100Kg



### DONNEES PHOTOMETRIQUES



### PHOTOMETRIC DATA



Les caractéristiques de nos appareils ne sont mentionnées qu'à titre indicatif et ne sauraient constituer un engagement pour notre société qui se réserve le droit de modifier ses produits afin d'en améliorer la qualité.

The characteristics of our spotlights are given as an indication and do not constitute any obligation on our part.

We reserve the right to modify our products as our policy is one constant improvement.