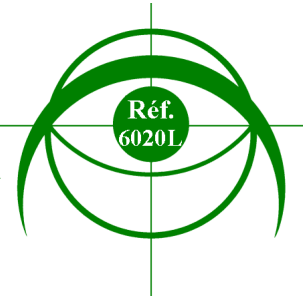


# SPOT A LED SUR MINI-BOÎTIER FAÇADE

# SPOTLIGHT WITH LED ON MINI-CASING



## CARACTERISTIQUES TECHNIQUES

Indice de protection IP55  
 Angle de diffusion serré, moyen ou large  
 Raccordement électrique 230V classe 1  
 Circuit Ø50mm avec 6 LED (350mA max, 700mA max si alimentation déportée hors du boîtier)  
 L'alimentation électronique régulée en 12V 350mA avec sécurité est intégrée.  
 Pavé de LED surmonté de 6 lentilles monobloc  
 Puissance de 5,70 W à 350mA pour un flux de 654lm.  
 Couleur blanc chaud: 3000° Kelvin  
 3 finitions classiques (peinture résine polyester) :

- \_ Vert RAL 6003
- \_ Noir satiné RAL 9005
- \_ Ton pierre RAL 1013

- Joints toriques en viton, nitrile et silicone, joints fibre
- Verre trempé épaisseur 5mm
- Visserie, inserts et presse-étoupe de 11 en laiton, capacité de serrage Ø7 à 12,5mm
- 1 presse-étoupe
- Spots et boîtier fonderie sous pression
- Orientation: horizontale: 360°, verticale: 180°
- Options : paralume, tige (25/50/75cm ou télescopique 40-70cm), verre dépoli, finition spéciale (tout RAL)
- Poids: 0,870kg

■ Sur demande spéciale, possibilité de remplacer le Spot par un Réflecteur à LED

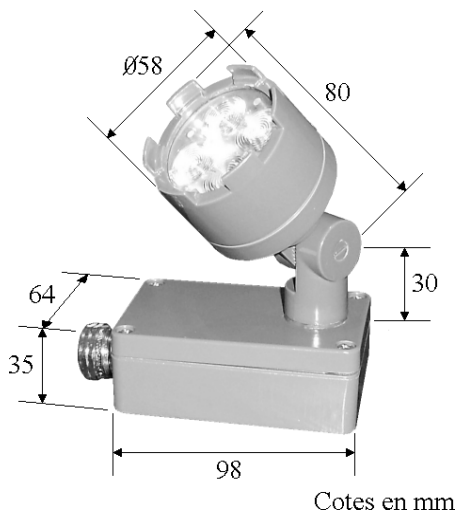
## TECHNICAL CHARACTERISTICS

Index of protection IP55  
 Angle of diffusion narrow, medium or wide  
 Electrical connection 230V class 1  
 Ø50mm 6 LED set (350mA max, 700mA max if the power supply is placed outside the casing)  
 The 12V 350mA electronic power supply with safety device is integrated.  
 LED equipped with 6 lenses made in one piece  
 5,70W and 654lm with a power supply on 350mA  
 Warm white colour: 3000° Kelvin  
 3 classical finishes (polyester resin paint):

- \_ RAL 6003 Green
- \_ RAL 9005 Black
- \_ RAL 1013 Stone colour

- Silicone and special "O" rings, fiber flat gaskets
- Tempered glass of 5mm wide
- Screws, inserts, stuffing boxes of 11 made of brass, tightening capacity Ø7 to 12,5mm
- 1 stuffing boxes
- Under pressure founding spots and casing
- Horizontal orientation: 360°, overhead: 180°
- Options: anti-glare louvre, rod (25/50/75cm or telescopic 40-70cm), frosted glass, special finish (any RAL)
- Weight: 0,870kg

■ On special demand, the Spotlight can be replaced by a Reflector with LED



## DONNEES PHOTOMETRIQUES

## PHOTOMETRIC DATA

Relevé des données photométriques selon faisceaux et intensités (valeurs exprimées en Lux, surfaces et distances en mètres) :

Distance	Faisceau serré / <i>Narrow beam</i>				Faisceau moyen / <i>Middle beam</i>				Faisceau large / <i>Wide beam</i>			
	350mA	500mA	700mA	Surface	350mA	500mA	700mA	Surface	350mA	500mA	700mA	Surface
1m	3400	4300	5700	Ø 0,45	1500	1950	2650	Ø 0,65	1030	1350	1820	Ø 0,90
2m	800	1100	1430	Ø 0,90	400	520	700	Ø 1,30	270	360	460	Ø 1,80
3m	390	500	640	Ø 1,35	180	240	320	Ø 1,95	120	160	210	Ø 2,70
4m	210	290	370	Ø 1,80	100	140	190	Ø 2,60	70	100	130	Ø 3,60
5m	150	200	250	Ø 2,25	70	90	130	Ø 3,25	50	65	90	Ø 4,50

Les caractéristiques de nos appareils ne sont mentionnées qu'à titre indicatif et ne sauraient constituer un engagement pour notre société qui se réserve le droit de modifier ses produits afin d'en améliorer la qualité.

The characteristics of our spotlights are given as an indication and do not constitute any obligation on our part.

We reserve the right to modify our products as our policy is one constant improvement.