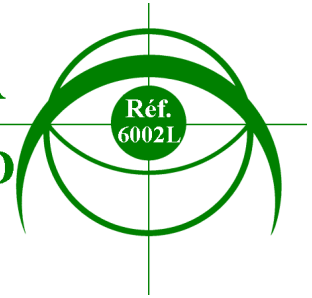


SPOT JARDIN A LED SUR BOÎTIER

GARDEN SPOTLIGHT ON CASING WITH LED



UTILISATION

Eclairage d'arbres, bosquets, massifs, haies, sculptures, façades, balcons, enseignes, sigles...

USE

Lighting of trees, flowerbeds, hedges, sculptures, thickets, façades, balconies, signs, acronyms...

CARACTERISTIQUES TECHNIQUES

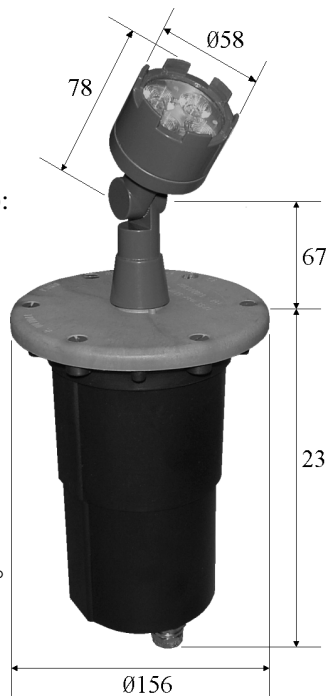
Indice de protection IP55
Circuit Ø50mm avec 6 LED (700mA max) surmonté de 6 lentilles monobloc: angle de diffusion serré, moyen ou large
Raccordement électrique 230V classe 2
L'alimentation électronique régulée en 12V 350/500/700mA avec sécurité est intégrée.
5,70W à 350mA pour un flux de 654lm
12W à 700mA pour un flux de 1200lm
Couleur blanc chaud: 3000° Kelvin
3 finitions classiques (peinture résine polyester):
_ Vert RAL 6003
_ Noir satiné RAL 9005
_ Ton pierre RAL 1013

- Joints toriques en viton et nitrile, joint plat en silicone, joints fibre
- Verre trempé épaisseur 5mm
- Visserie, inserts et presse-étoupe de 11 en laiton, capacité de serrage Ø7 à 12,5mm
- Spot fonderie sous pression
- Boîtier et couvercle en matériau composite
- Orientation horizontale: 355°, verticale: 180°
- Options: paralume, tige (25/50/75/100/125/150cm ou télescopique 40-70/75-130cm), traitement catapho-rèse avant peinture + visserie inox, finition spéciale (tout RAL, couvercle en zamac)
- Poids: 1,255Kg

TECHNICAL CHARACTERISTICS

Index of protection IP55
Ø50mm set of 6 LED (700mA max) with 6 monobloc lenses: narrow, medium or wide angle of diffusion
Electrical connection 230V class 2
The 12V 350/500/700mA electronic power supply with safety device is integrated.
5,70W and 654lm with 350mA
12W and 1200lm with 700mA
Warm white colour: 3000° Kelvin
3 classical finishes (polyester resin paint):
_ RAL 6003 Green
_ RAL 9005 Black
_ RAL 1013 Stone colour

- Special "O" gaskets, silicone flat gasket, fiber flat gaskets
- Tempered glass of 5mm wide
- Screws, inserts, stuffing boxes of 11 made of brass, tightening capacity Ø7 to 12,5mm
- Under pressure spot founding
- Composite material casing and cover
- Horizontal orientation: 355°, overhead: 180°
- Options: anti-glare louvre, rod (25/50/75/100/125/150cm or telescopic 40-70/75-130cm), cataphoresis treatment before painting + stainless-steel screws, special finish (any RAL, cover made of zamac)
- Weight: 1,255Kg



Cotes en mm

DONNEES PHOTOMETRIQUES

PHOTOMETRIC DATA

Relevé des données photométriques selon faisceaux et intensités (valeurs exprimées en Lux, surfaces et distances en mètres) :

Distance	Faisceau serré / <i>Narrow beam</i>				Faisceau moyen / <i>Middle beam</i>				Faisceau large / <i>Wide beam</i>			
	350mA	500mA	700mA	Surface	350mA	500mA	700mA	Surface	350mA	500mA	700mA	Surface
1m	3400	4300	5700	Ø 0,45	1500	1950	2650	Ø 0,65	1030	1350	1820	Ø 0,90
2m	800	1100	1430	Ø 0,90	400	520	700	Ø 1,30	270	360	460	Ø 1,80
3m	390	500	640	Ø 1,35	180	240	320	Ø 1,95	120	160	210	Ø 2,70
4m	210	290	370	Ø 1,80	100	140	190	Ø 2,60	70	100	130	Ø 3,60
5m	150	200	250	Ø 2,25	70	90	130	Ø 3,25	50	65	90	Ø 4,50

Les caractéristiques de nos appareils ne sont mentionnées qu'à titre indicatif et ne sauraient constituer un engagement pour notre société qui se réserve le droit de modifier ses produits afin d'en améliorer la qualité.

The characteristics of our spotlights are given as an indication and do not constitute any obligation on our part.

We reserve the right to modify our products as our policy is one constant improvement.