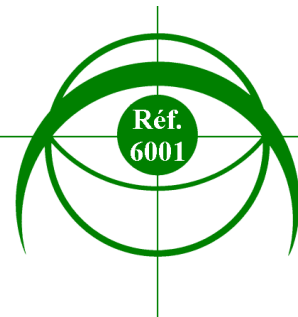


SPOT JARDIN SUR PIQUET

GARDEN SPOTLIGHT ON SPIKE



UTILISATION

Eclairage d'arbres, bosquets, massifs, haies, sculptures, façades, balcons, enseignes, sigles...
Pour jardinières et installations amovibles.

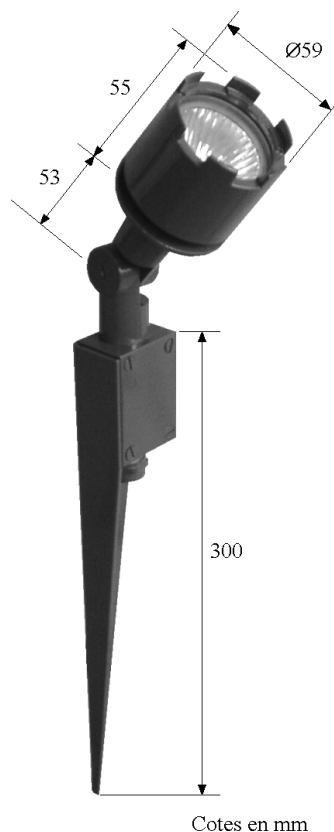
USE

Lighting of trees, flowerbeds, hedges, sculptures, thickets, façades, balconies, signs, acronyms...
For jardinières, window boxes, removable installations.

CARACTERISTIQUES TECHNIQUES

Indice de protection IP55
Angle de diffusion de 10°/24°/38°/60°
Raccordement électrique 12V classe 3
Pour lampe halogène 12V dichroïque Ø50
20W/35W ou 50W culot GX5.3
Transformateur et lampe en supplément
3 finitions classiques (peinture résine polyester):
_ Vert RAL 6003
_ Noir satiné RAL 9005
_ Ton pierre RAL 1013

- Joints toriques en viton, nitrile et silicone, joint plat en silicone
- Verre trempé épaisseur 5mm
- Visserie, inserts et presse-étoupe de 11 en laiton, capacité de serrage Ø7 à 12,5mm
- Spot fonderie sous pression
- Piquet traité cataphorèse avant peinture
- Orientation verticale de 180°
- Options: verre dépoli, paralume, filtre, tige (25/50/75/100/125/150cm ou télescopique 40-70/75-130cm), spot traité cataphorèse avant peinture + visserie inox, finition spéciale (tout RAL)
- Poids: 0,880Kg



TECHNICAL CHARACTERISTICS

Index of protection IP55
Angle of diffusion 10°/24°/38°/60°
Electrical connection 12V class 3
For halogen 12V dichroic Ø50 lamp:
20W/35W or 50W GX5.3 cap
Transformer and lamp in addition
3 classical finishes (polyester resin paint):
_ RAL 6003 Green
_ RAL 9005 Black
_ RAL 1013 Stone colour

- Special "O" gaskets, silicone gaskets
- Tempered glass of 5mm wide
- Screws, inserts and stuffing boxes of 11 made of brass, tightening capacity diameter 7 to 12,5mm
- Under pressure spot founding
- Spike with cataphoresis treatment
- Overhead orientation: 180°
- Options: frosted glass, anti-glare louvre, filter, rod (25/50/75/100/125/150cm or telescopic 40-70/75-130cm), cataphoresis treatment before painting + stainless steel screws, special finish (any RAL)
- Weight: 0,880Kg

DONNEES PHOTOMETRIQUES

Lampe 12V 50W

Angle	12°		24°		38°		60°	
	Lux	Øm	Lux	Øm	Lux	Øm	Lux	Øm
0m								
1m	12500	0,21	4400	0,45	2500	0,68	1000	1,15
2m	3130	0,42	1100	0,90	625	1,40	250	1,83
3m	1390	0,64	489	1,35	278	2,00	111	2,74
4m	780	0,85	275	1,80	156	2,67	62	3,65
5m	500	1,06	176	2,25	100	3,34		4,26
6m	347	1,30	122	2,60	69	4,20		

PHOTOMETRIC DATA

Les caractéristiques de nos appareils ne sont mentionnées qu'à titre indicatif et ne sauraient constituer un engagement pour notre société qui se réserve le droit de modifier ses produits afin d'en améliorer la qualité.

The characteristics of our spotlights are given as an indication and do not constitute any obligation on our part.

We reserve the right to modify our products as our policy is one constant improvement.