

SPOT THÉMIS

THÉMIS SPOTLIGHT



UTILISATION

Eclairage de tableaux, de paravents...

USE

Lighting of paintings, screens...

CARACTERISTIQUES TECHNIQUES

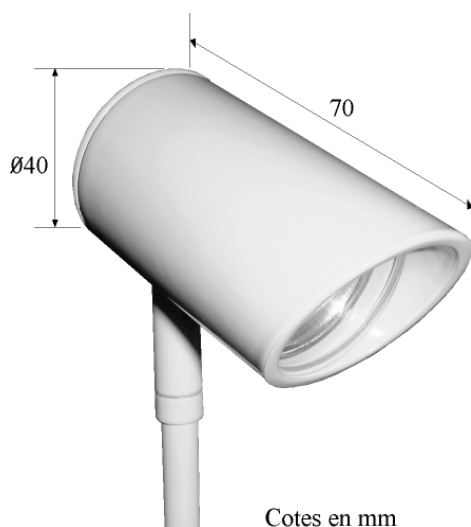
Raccordement électrique 12V classe 3
 Monté sur tige courbe Ø8 ou sur platine ronde
 Pour lampe 20W 12V dichroïque Ø35 (10°/30°/38°)
 Transformateur et lampe en supplément
 5 finitions classiques (peinture résine polyester ou traitement):
 _ Réf. 3440: Chromé
 _ Réf. 3441: Noir satiné RAL 9005
 _ Réf. 3442: Laiton poli verni
 _ Réf. 3443: Blanc RAL 9016
 _ Réf. 3444: Aluminium brossé

- Spot en aluminium ou en laiton suivant finition
- Platine ronde aluminium ou laiton embouti suivant finition
- Rotule et visserie laiton (traitement nickel mat pour finition aluminium brossé)
- Rotule Ø16 pour versions sur platine
- Modèle sur tige : rotule Ø16 pour version en laiton, rotule Ø11 pour version en aluminium
- Glace de protection
- Biseau de 30°
- Orientation horizontale: 350°, verticale: 90°
- Options: platine carrée en fonderie d'aluminium ou en laiton massif suivant finition, glace dépolie, finition spéciale (tout RAL ou tout traitement accepté par le laiton)
- Poids: modèle en laiton: 335g, modèle en aluminium: 170g

TECHNICAL CHARACTERISTICS

Electrical connection 12V class 3
 Set on round plate or on cambered Ø8 rod
 For 20W 12V Ø35 dichroic lamp (10°/30°/38°)
 Transformer and lamp in addition
 5 classical finishes (polyester resin paint or treatment):
 _ Ref. 3440: Chromed
 _ Ref. 3441: RAL 9005 Black
 _ Ref. 3442: Polished and varnished brass
 _ Ref. 3443: RAL 9016 White
 _ Ref. 3444: Brushed aluminium

- Fixture made of aluminium or brass depending on finish
- Stamped round plate made of aluminium or brass depending on finish
- Swivel and screws made of brass (nickel mat treatment for brushed aluminium finish)
- Ø16 swivel for models on plate
- Models on rod: Ø16 swivel for brass version, Ø11 swivel for aluminium version
- Protection glass
- Anti-glare louvre with 30° cut
- Horizontal orientation: 350°, overhead: 90°
- Options: aluminium founding or solid brass square plate depending on finish, frosted glass, special finish (any RAL or treatment possible on brass)
- Weight: brass version: 335g, aluminium version: 170g



Cotes en mm

DONNEES PHOTOMETRIQUES

	Lampe 12V 20W		12V 20W	
	Angle	10°	Angle	17°
0m				
1m	Lux	5500	Øm	0,20
			Lux	1760
			Øm	0,30
2m	Lux	1375	Øm	0,35
			Lux	440
			Øm	0,60
3m	Lux	611	Øm	0,52
			Lux	196
			Øm	0,90
4m	Lux	344	Øm	0,70
			Lux	100
			Øm	1,22
5m	Lux	220	Øm	0,85
			Lux	70
			Øm	1,52

PHOTOMETRIC DATA

Les caractéristiques de nos appareils ne sont mentionnées qu'à titre indicatif et ne sauraient constituer un engagement pour notre société qui se réserve le droit de modifier ses produits afin d'en améliorer la qualité.

The characteristics of our spotlights are given as an indication and do not constitute any obligation on our part.

We reserve the right to modify our products as our policy is one constant improvement.