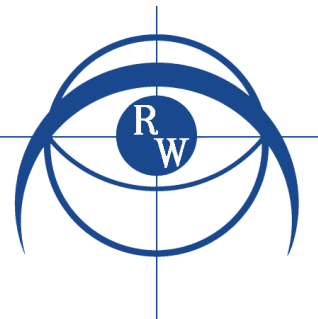


ÉLECTRE ET BERMUDES

ÉLECTRE AND BERMUDES



UTILISATION

Le cadre une fois scellé et peint s'intègre parfaitement au plafond pour un éclairage fonctionnel ou localisé.

Les lampes des Electre sont en retrait dans le plafond ce qui limite les risques d'éblouissement en périphérie de l'appareil. Le spot Bermudes grâce à son cadre triangulaire saillant permet d'obtenir une variété d'angles différents.

USE

The frame once sealed and painted perfectly matches the ceiling and is very discrete for a functional or localized light.

The lamps of the Electre are located behind the level of the ceiling so the dazzling risks due the fixture are reduced. The Bermudes fixture, with its triangular shape, permits to obtain a variety of different angles.

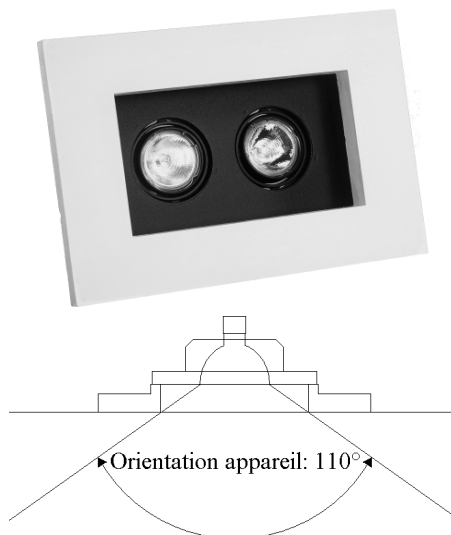
CARACTERISTIQUES TECHNIQUES ELECTRE

Raccordement électrique 230V classe 2
Lampe(s) dichroïque(s) Ø50 12V 20W/35W 10°/24°/38°/60°
et transformateur électronique 70/105
ou 150VA fournis
3 versions: 1, 2 ou 3 spots intégrés
Finition classique : peinture résine polyester noire granitée RAL 9005

Encastrement du cadre et poids:

- _ Réf. 3101: 1 spot 20/20cm 0,920Kg
- _ Réf. 3102: 2 spots 30/20cm 1,250Kg
- _ Réf. 3103: 3 spots 40/20cm 1,575Kg

- Spot en acier et zamac
- Cadre en plâtre brut à sceller
- Epaisseur du cadre: 14mm
- Hauteur de(s) spot(s): 10cm
- Spot(s) orientable(s)
- Option: finition spéciale (tout RAL)



ELECTRE' S TECHNICAL CHARACTERISTICS

Electrical connection 230V class 2
12V 20W/35W 10°/24°/38°/60° Ø50 dichroic lamp(s) and
70/105 or 150W electronic transformer
provided
3 versions: 1, 2 or 3 integral spotlights
Classical finish: RAL 9005 black granite-like polyester resin paint

Cut off and weight:

- _ Ref. 3101: 1 spotlight 20/20cm 0,920Kg
- _ Ref. 3102: 2 spotlights 30/20cm 1,250Kg
- _ Ref. 3103: 3 spotlights 40/20cm 1,575Kg

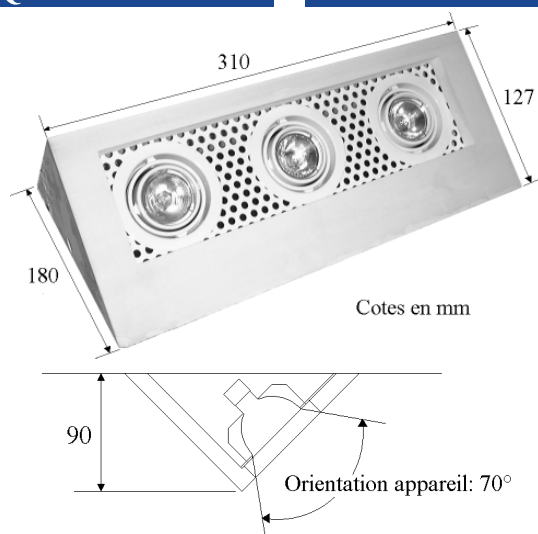
- Fixture made of steel and zamac
- Unpainted plaster frame to seal
- Frame's thickness: 14mm
- Spotlight(s)' length: 10cm
- Adjustable spotlight(s)
- Option: special finish (any RAL)

CARACTERISTIQUES TECHNIQUES BERMUDES

Raccordement électrique 230V classe 2
Lampes dichroïques Ø35 12V 20W ou
35W 10°/30°/38° et transformateur
électronique 150VA fournis
Finition classique : peinture résine polyester blanche RAL 9016

- _ Réf. 3203: 3 spots intégrés

- Spot en acier et zamac
- Armature en plâtre brut à sceller
- 3 Spots orientables
- Option : finition spéciale (tout RAL)
- Poids: 1,510Kg



BERMUDES' TECHNICAL CHARACTERISTICS

Electrical connection 230V class 2
12V 20W/35W 10°/30°/38° Ø35
dichroic lamps and 150W electronic
transformer included
Classical finish: RAL 9016 White
polyester resin paint

- _ Ref. 3203: 3 integral spotlights

- Fixture made of steel and zamac
- Unpainted plaster frame to seal
- 3 Adjustable spotlights
- Option : special finish (any RAL)
- Weight: 1,510Kg

Les caractéristiques de nos appareils ne sont mentionnées qu'à titre indicatif et ne sauraient constituer un engagement pour notre société qui se réserve le droit de modifier ses produits afin d'en améliorer la qualité.

The characteristics of our spotlights are given as an indication and do not constitute any obligation on our part.

We reserve the right to modify our products as our policy is one constant improvement.