

RÉFLECTEUR ECHO A LED

ECHO REFLECTOR WITH LED



UTILISATION

Pour larges surfaces à courte distance, tapisseries, panneaux, voûtes...

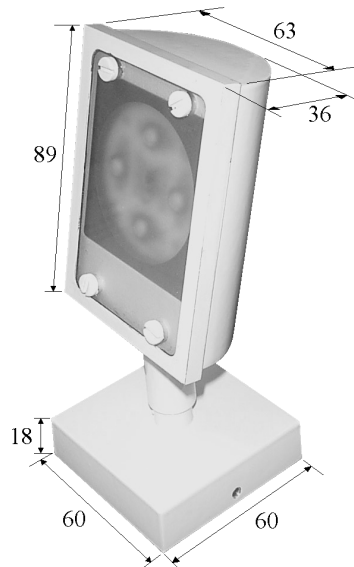
USE

Lighting of wide areas from short distances, tapestries, panels, vaults...

CARACTERISTIQUES TECHNIQUES

Monté sur rotule nue ou sur platine
 Pavé de 6 LED Ø50mm avec un grand angle de diffusion
 Puissance de 5,70W et flux de 654lm à 350mA
 Puissance de 12W et flux de 1200lm à 700mA
 Couleur blanc chaud : 3000° Kelvin
 Alimentation en supplément (700mA maximum)
 4 finitions classiques (peinture résine polyester ou traitement):
 _ Réf. 2120L: Aluminium brossé
 _ Réf. 2121L: Noir satiné RAL 9005
 _ Réf. 2122L: Doré RAL 1036
 _ Réf. 2123L: Blanc RAL 9016

- Spot et platine en fonderie d'aluminium
- Verre trempé épaisseur 4mm dépoli
- Cadre de glace en aluminium
- Rotule et visserie laiton (traitement nickel mat pour finition Aluminium brossé)
- Support de LED en aluminium anodisé noir
- Orientation horizontale: 350°, verticale: 90°
- Options: platine ronde, finition spéciale (tout RAL)
- Poids: 390g



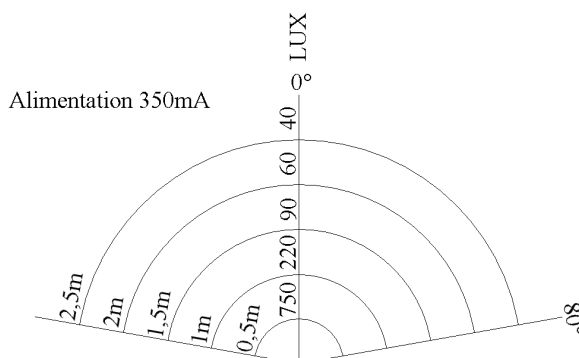
TECHNICAL CHARACTERISTICS

Set on a swivel with or without plate
 Ø50mm set of 6 LED with a wide angle of diffusion
 5,70W and 654lm with 350mA
 12W and 1200lm with 700mA
 Warm white colour: 3000° Kelvin
 Power supply in addition (700mA maximum)
 4 classical finishes (polyester resin paint or treatment):
 _ Ref. 2120L: Brushed aluminium
 _ Ref. 2121L: RAL 9005 Black
 _ Ref. 2122L: RAL 1036 Golden
 _ Ref. 2123L: RAL 9016 White

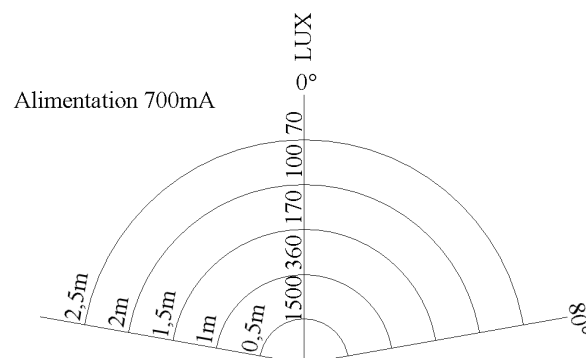
- Spotlight and plate made of aluminium founding
- Tempered and frosted glass of 4mm wide
- Glass frame made of aluminium
- Swivel and screws made of brass (nickel mat treatment for brushed aluminium finish)
- Black anodized aluminium LED support
- Horizontal orientation: 350°, overhead: 90°
- Options: round plate, special finish (any RAL)
- Weight: 390g

Cotes en mm

DONNEES PHOTOMETRIQUES



PHOTOMETRIC DATA



Les caractéristiques de nos appareils ne sont mentionnées qu'à titre indicatif et ne sauraient constituer un engagement pour notre société qui se réserve le droit de modifier ses produits afin d'en améliorer la qualité.

The characteristics of our spotlights are given as an indication and do not constitute any obligation on our part.

We reserve the right to modify our products as our policy is one constant improvement.