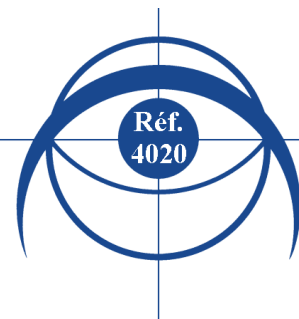


# PROJECTEUR MINI-PHIDIAS

## MINI-PHIDIAS PROJECTOR



Existe en version aux normes CSA-US/Exists in CSA US standards version

### UTILISATION

Cadreur permettant la mise en valeur de tableaux grâce à un faisceau découpé suivant leurs contours

### USE

Framing projector permitting to show paintings to advantage

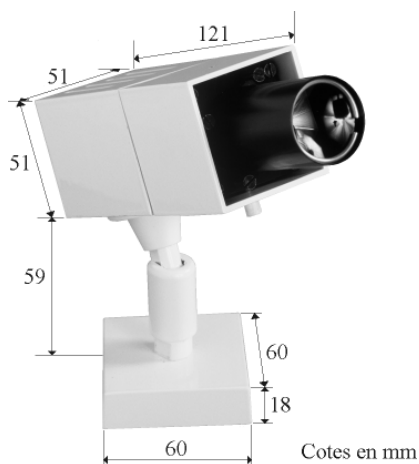
### CARACTERISTIQUES TECHNIQUES

Raccordement électrique 12V classe 3  
 Sur platine carrée (transformateur et lampe en supplément) ou sur adaptateur pour rail 220V (adaptateur noir ou blanc uniquement, boîtier additionnel latéral avec transformateur électronique et variateur, lampe en supplément)  
 Pour lampe GY6.35 de 35W ou 50W maximum  
 La longueur de l'objectif (14cm max) et la dioptrie des lentilles (6δ à 22δ) varient en fonction des dimensions de l'œuvre à éclairer et de la distance la séparant de l'appareil.  
 4 finitions classiques (peinture résine polyester ou traitement, hors objectif qui est toujours noir):  
 \_ Réf. 4020: Aluminium brossé  
 \_ Réf. 4021: Noir satiné RAL 9005  
 \_ Réf. 4022: Laiton poli verni  
 \_ Réf. 4023: Blanc RAL 9016

### TECHNICAL CHARACTERISTICS

Electrical connection 12V class 3  
 Set on square plate (transformer and lamp in addition) or on adapter for 220V conductor rail (black or white adapter only, additional casing on the side with integral electronic transformer and dimmer included, lamp in addition)  
 For GY6.35 lamp 35W or 50W maximum  
 The size of the objective (14cm max) and the lenses (6δ to 22δ) depend on the size and the distance of the painting  
 4 classical finishes (polyester resin paint or treatment, except objective which is always black):  
 \_ Ref. 4020: Brushed aluminium  
 \_ Ref. 4021: RAL 9005 Black  
 \_ Ref. 4022: Polished and varnished brass  
 \_ Ref. 4023: RAL 9016 White

- Spot en aluminium ou en laiton suivant finition
- Platine en fonderie d'aluminium ou en laiton massif suivant finition
- Rotule et visserie laiton (traitement nickel mat pour finition Aluminium brossé)
- Orientation horizontale: 350°, verticale: 90°
- Options: platine ronde emboutie, finition spéciale (tout RAL ou tout traitement accepté par le laiton)
- Poids: \_ 460g en aluminium  
 \_ 750g en laiton



- Fixture made of aluminium or brass depending on finish
- Aluminium founding or solid brass plate depending on finish
- Swivel and screws made of brass (nickel mat treatment for brushed aluminium finish)
- Horizontal orientation: 350°, overhead: 90°
- Options: stamped round plate, special finish (any RAL or treatment possible on brass)
- Weight: \_ made of aluminum: 460g  
 \_ made of brass: 750g

### DONNEES PHOTOMETRIQUES

Lampe 50W 12V

0m	6δ	8δ	10δ	12δ	14δ	16δ	18δ	20δ	10δ+10δ	22δ	10δ+12δ
	11,5°	16,8°	21,1°	26,1°	31,33°	37,32°	40°	47,1°		54,7°	
1m	∅20cm 2400LUX	∅29cm 1850LUX	∅36cm 1125LUX	∅44cm 885LUX	∅52cm 710LUX	∅64cm 585LUX	∅70cm 445LUX	∅80cm 330LUX		∅92cm 288LUX	
2m	∅40cm 600LUX	∅58cm 462LUX	∅72cm 281LUX	∅88cm 221LUX	∅1,04m 177LUX	∅1,21m 133LUX	∅1,31m 111LUX	∅1,46m 82LUX		∅1,63m 72LUX	
3m	∅60cm 266LUX	∅87cm 205LUX	∅1,08m 125LUX	∅1,32m 98LUX	∅1,56m 78LUX	∅1,81m 59LUX	∅1,91m 49LUX	∅2,19m 36LUX		∅2,45m 32LUX	
4m	∅80cm 150LUX	∅1,16m 115LUX	∅1,44m 70LUX	∅1,76m 55LUX	∅2,08m 44LUX	∅2,42m 33LUX	∅2,62m 27LUX	∅2,93m 20LUX		∅3,26m 18LUX	
5m	∅1m 96LUX	∅1,74m 74LUX	∅1,80m 45LUX	∅2,20m 35LUX	∅2,60m 28LUX	∅3,03m 21LUX	∅3,27m 17LUX	∅3,66m 13LUX		∅4,08m 11LUX	

### PHOTOMETRIC DATA

Les caractéristiques de nos appareils ne sont mentionnées qu'à titre indicatif et ne sauraient constituer un engagement pour notre société qui se réserve le droit de modifier ses produits afin d'en améliorer la qualité.

The characteristics of our spotlights are given as an indication and do not constitute any obligation on our part.

We reserve the right to modify our products as our policy is one constant improvement.