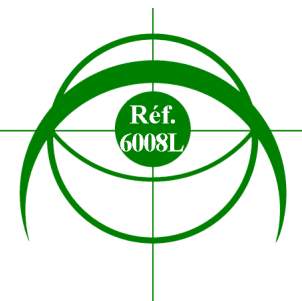


DOUBLE SPOT A LED SUR BOÎTIER FAÇADE

DOUBLE SPOTLIGHT WITH LED ON FACADE



CARACTERISTIQUES TECHNIQUES

Indice de protection IP55
 Raccordement électrique 230V classe 1
 Circuit Ø50mm avec 6 LED (700mA max) par tête surmonté de 6 lentilles monobloc, angle de diffusion serré/moyen/large
 2 alimentations électroniques régulées 12V 350/500/700mA avec sécurité intégrées pour permettre éventuellement d'alimenter les appareils avec une intensité différente
 Puissance de 5,70W à 350mA pour un flux de 654lm
 Puissance de 12W à 700mA pour un flux de 1200lm
 Couleur blanc chaud: 3000° Kelvin

3 finitions classiques (peinture résine polyester) :

- _ Vert RAL 6003
- _ Noir satiné RAL 9005
- _ Ton pierre RAL 1013

- Joints toriques en viton, nitrile et silicone, joints fibre
- Verre trempé épaisseur 5mm
- Visserie, inserts et presse-étoupe de 11 en laiton, capacité de serrage Ø7 à 12,5mm
- 2 presse-étoupe
- Spots et boîtier fonderie sous pression
- Orientation: horizontale: 360°, verticale: 180°
- Options : paralume, tige (25/50/75cm ou télescopique 40-70cm), verre dépoli, finition spéciale (tout RAL)
- Poids: 1,555kg

- Sur demande spéciale, possibilité de remplacer un (ou les) Spot(s) par un (ou des) Réflecteur(s) à LED

TECHNICAL CHARACTERISTICS

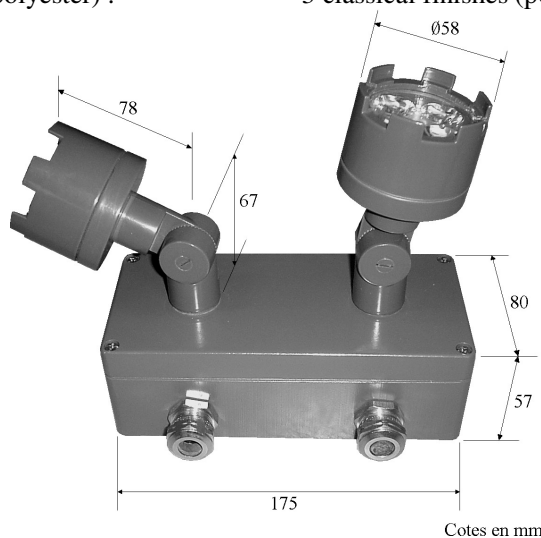
Index of protection IP55
 Electrical connection 230V class 1
 Ø50mm 6 LED set per spotlight (700mA max) with 6 lenses made in one piece, angle of diffusion: narrow/medium/wide
 Two 12V 350/500/700mA electronic power supplies with safety device are integrated to possibly supply the spotlights with a different intensity
 5,70W and 654lm with a power supply on 350mA
 12W and 1200lm with a power supply on 700mA
 Warm white colour: 3000° Kelvin

3 classical finishes (polyester resin paint):

- _ RAL 6003 Green
- _ RAL 9005 Black
- _ RAL 1013 Stone colour

- Silicone and special "O" rings, fiber flat gaskets
- Tempered glass of 5mm wide
- Screws, inserts, stuffing boxes of 11 made of brass, tightening capacity Ø7 to 12,5mm
- 2 stuffing boxes
- Under pressure founding spots and casing
- Horizontal orientation: 360°, overhead: 180°
- Options: anti-glare louvre, rod (25/50/75cm or telescopic 40-70cm), frosted glass, special finish (any RAL)
- Weight: 1,555kg

- On special demand, Spotlight(s) can be replaced by Reflector(s) with LED



40-70cm), frosted glass, special finish (any RAL)

DONNEES PHOTOMETRIQUES

PHOTOMETRIC DATA

Relevé des données photométriques selon faisceaux et intensités (valeurs exprimées en Lux, surfaces et distances en mètres) :

Distance	Faisceau serré / <i>Narrow beam</i>				Faisceau moyen / <i>Middle beam</i>				Faisceau large / <i>Wide beam</i>			
	350mA	500mA	700mA	Surface	350mA	500mA	700mA	Surface	350mA	500mA	700mA	Surface
1m	3400	4300	5700	Ø 0,45	1500	1950	2650	Ø 0,65	1030	1350	1820	Ø 0,90
2m	800	1100	1430	Ø 0,90	400	520	700	Ø 1,30	270	360	460	Ø 1,80
3m	390	500	640	Ø 1,35	180	240	320	Ø 1,95	120	160	210	Ø 2,70
4m	210	290	370	Ø 1,80	100	140	190	Ø 2,60	70	100	130	Ø 3,60
5m	150	200	250	Ø 2,25	70	90	130	Ø 3,25	50	65	90	Ø 4,50

Les caractéristiques de nos appareils ne sont mentionnées qu'à titre indicatif et ne sauraient constituer un engagement pour notre société qui se réserve le droit de modifier ses produits afin d'en améliorer la qualité.

The characteristics of our spotlights are given as an indication and do not constitute any obligation on our part.

We reserve the right to modify our products as our policy is one constant improvement.