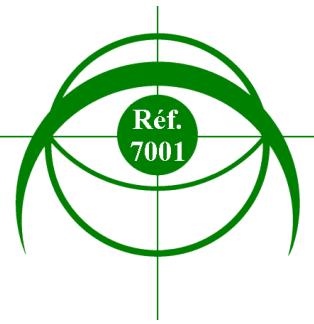


IMMERGEABLE NEPTUNE

NEPTUNE UNDERWATER



UTILISATION

Eclairage de bassin, balisage, marches d'escalier...

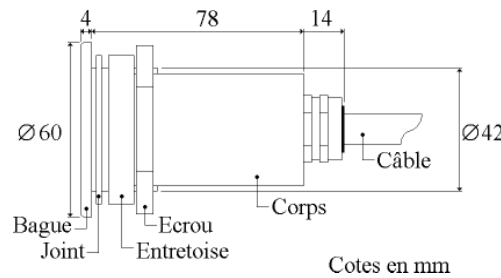
USE

Lighting of pond, beaconing, traffic, staircase's step...

CARACTERISTIQUES TECHNIQUES

Indice de protection IP68
 Raccordement électrique 12V classe 3
 Pour lampe halogène 12V dichroïque Ø35 20W/35W culot GZ4 (35W absolument en immersion) 10°/24°/38°/60°
 Transformateur et lampe en supplément
 4 finitions classiques (peinture résine polyester ou traitement):
 _ Réf. 7001: Noir satiné RAL 9005
 _ Réf. 7002: Laiton poli verni
 _ Réf. 7003: Chromé
 _ Réf. 7004: Blanc RAL 9016

- Clé de serrage pour la bague
- Joints toriques en viton et silicone, joint plat en néoprène, joint fibre
- Verre trempé épaisseur 4mm
- Bague, corps, écrou et presse-étoupe de 11 en laiton, capacité de serrage diamètre 7 à 12,5mm
- Corps traité cataphorèse
- Fourni avec 3 mètres de câble HO7 RNF 2x1,5²
- Options: verre dépoli, ressort de fixation pour tuyère piscine 2", câble supplémentaire, bague traitée cataphorèse avant peinture, finition spéciale (tout RAL ou traitement accepté par le laiton)
- Poids: 0,780kg



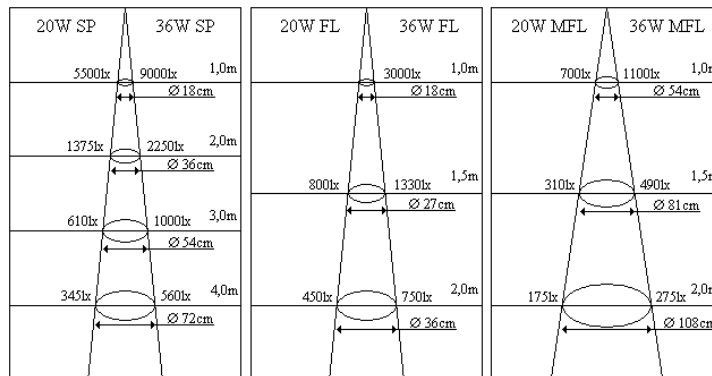
TECHNICAL CHARACTERISTICS

Index of protection IP68
 Electrical connection 12V class 3
 For halogen 12V dichroic Ø35 lamp: 20W/35W with GZ4 cap (35W must be absolutely underwater) 10°/24°/38°/60°
 Transformer and lamp in addition
 4 classical finishes (polyester resin paint or treatment):
 _ Ref. 7001: RAL 9005 Black
 _ Ref. 7002: Polished and varnished brass
 _ Ref. 7003: Chromed
 _ Ref. 7004: RAL 9016 White

- Locking key for the ring
- Special and silicone "O" gaskets, neoprene and fiber flat gaskets
- Tempered glass of 4mm wide
- Ring, body nut and stuffing boxes of 11 made of brass, tightening capacity diameter 7 to 12,5mm.
- Cathaphoresis treatment on body
- Sold with 3 meters of HO7 RNF 2x1,5² cable
- Options: frosted glass, fixing spring for swimming-pool 2" nozzle, additional cable, cathaphoresis treatment on the ring before painting, special finish (any RAL or treatment possible on brass)
- Weight: 0,780kg

DONNEES PHOTOMETRIQUES

PHOTOMETRIC DATA



Les caractéristiques de nos appareils ne sont mentionnées qu'à titre indicatif et ne sauraient constituer un engagement pour notre société qui se réserve le droit de modifier ses produits afin d'en améliorer la qualité.

The characteristics of our spotlights are given as an indication and do not constitute any obligation on our part.

We reserve the right to modify our products as our policy is one constant improvement.