

# MINI-MINOS ET MICRO-MINOS A LED

## MINI-MINOS AND MICRO-MINOS WITH LED



### UTILISATION

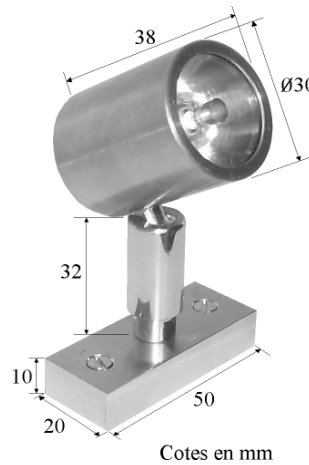
Mini-Minos à LED pour tableaux, lumière dans une corniche...

### CARACTERISTIQUES TECHNIQUES

Raccordement électrique classe 3 – 700mA maximum  
Sur platine ronde (Ø45x10mm) ou rectangle (50x20x10mm)  
1 LED 3W + lentille faisceau serré, alimentation en supplément  
5 finitions classiques (peinture résine polyester ou traitement):

- \_ Réf. 3340: Chromé
- \_ Réf. 3341: Noir satiné RAL 9005
- \_ Réf. 3342: Laiton poli verni
- \_ Réf. 3343: Blanc RAL 9016
- \_ Réf. 3344: Aluminium brossé

- Spot et platine en aluminium ou laiton massif selon finition
- Rotule et visserie laiton (traitement nickel mat pour finition aluminium brossé)
- Orientation horizontale: 350°, verticale: 90°
- Option: finition spéciale (tout RAL ou traitement accepté par le laiton)
- Poids: 110g en aluminium, 145g en laiton



### USE

Mini-Minos with LED for paintings, used in cornices...

### TECHNICAL CHARACTERISTICS

Electrical connection class 3 – 700mA maximum  
On rectangular (50x20x10mm) or round (Ø45x10mm) plate  
One 3W LED + narrow beam lens, power supply in addition  
5 classical finishes (polyester resin paint or treatment):

- \_ Ref. 3340: Chromed
- \_ Ref. 3341: RAL 9005 Black
- \_ Ref. 3342: Polished and varnished brass
- \_ Ref. 3343: RAL 9016 White
- \_ Ref. 3344: Brushed aluminium

- Solid brass or aluminium fixture and plate depending on finish
- Swivel and screws made of brass (nickel mat treatment for brushed aluminium finish)
- Horizontal orientation: 350°, overhead: 90°
- Option: special finish (any RAL or treatment possible on brass)
- Weight: 110g for aluminium, 145g for brass

### UTILISATION

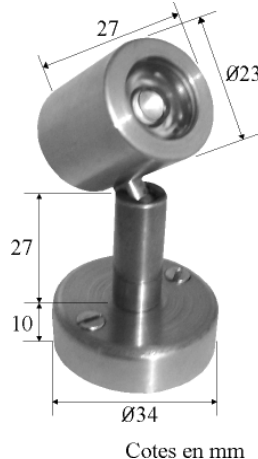
Micro-Minos à LED pour tableaux, vitrines, corniches...

### CARACTERISTIQUES TECHNIQUES

Raccordement électrique classe 3 – 700mA maximum  
Sur platine ronde (Ø34x10mm) ou rectangle (40x20x10mm)  
1 LED 3W + lentille 7°/10° ou 17°, alimentation en supplément  
5 finitions classiques (peinture résine polyester ou traitement):

- \_ Réf. 3540: Chromé
- \_ Réf. 3541: Noir satiné RAL 9005
- \_ Réf. 3542: Laiton poli verni
- \_ Réf. 3543: Blanc RAL 9016
- \_ Réf. 3544: Aluminium brossé

- Spot et platine en aluminium ou laiton massif selon finition
- Rotule et visserie laiton (traitement nickel mat pour finition aluminium brossé)
- Orientation verticale: 90°  
Option: finition spéciale (tout RAL ou traitement accepté par le laiton)
- Poids: 80g en aluminium, 95g en laiton



### USE

Micro-Minos with LED for paintings, cases, cornices...

### TECHNICAL CHARACTERISTICS

Electrical connection class 3 – 700mA maximum  
On rectangular (40x20x10mm) or round (Ø34x10mm) plate  
One 3W LED + 7°/10° or 17° lens, power supply in addition  
5 classical finishes (polyester resin paint or treatment):

- \_ Ref. 3540: Chromed
- \_ Ref. 3541: RAL 9005 Black
- \_ Ref. 3542: Polished and varnished brass
- \_ Ref. 3543: RAL 9016 White
- \_ Ref. 3544: Brushed aluminium

- Solid brass or aluminium fixture and plate depending on finish
- Swivel and screws made of brass (nickel mat treatment for brushed aluminium finish)
- Overhead orientation: 90°
- Option: special finish (any RAL or treatment possible on brass)
- Weight: 80g for aluminium, 95g for brass

Les caractéristiques de nos appareils ne sont mentionnées qu'à titre indicatif et ne sauraient constituer un engagement pour notre société qui se réserve le droit de modifier ses produits afin d'en améliorer la qualité.

The characteristics of our spotlights are given as an indication and do not constitute any obligation on our part.

We reserve the right to modify our products as our policy is one constant improvement.