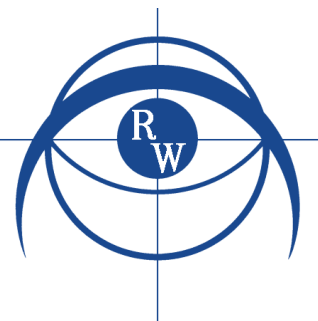


RÉGLETTES DE TABLEAU

RÉGLETTES DE TABLEAU



REGLETTE FLUORESCENTE

Réglette avec tube fluorescent diamètre 16mm
Le ballast électronique est dissimulé derrière le tableau.
Pour les tableaux les plus grands (au-delà de 80cm), prévoir une réglette en haut et une en bas du cadre.
2 longueurs de tiges (nombre en fonction de la taille)
2 finitions classiques: Peinture dorée et Laiton poli verni

- Réglette en laiton
- Système de rotule (bloquée en position par vis fendue)
- Tubes équipés d'un filtre anti-ultraviolet et homogénéisateur pour tendre vers une uniformité de la lumière sur toute la surface du tableau
- Option : finition spéciale (tout RAL ou traitement accepté par le laiton, dorée à l'or fin sur demande)



Cotes en mm

Réf. 5600: 26cm (6Watts)
Réf. 5603: 68cm (2×8Watts)
Réf. 5606: 146cm (2×13Watts + 8Watts)

Réf. 5601: 34cm (8Watts)
Réf. 5604: 90cm (8Watts + 13Watts)
Réf. 5607: 165cm (3×13Watts)

Réf. 5602: 57cm (13Watts)
Réf. 5605: 113cm (2×13Watts)

FLUORESCENT REGLETTE

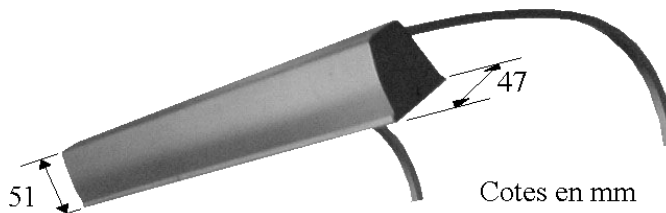
Réglette with fluorescent tube diameter 16mm
The electronic ballast is hidden behind the painting.
For large paintings (80cm and more), 2 Réglettes might be necessary, one on top of the frame, the other on the bottom.
2 lengths of mounting arms (quantity depending on size)
2 classical finishes: Golden paint and Polished and varnished brass

- Made of brass
- Swivel system (locked in position by a screw)
- The tubes are equipped with a filter to cut U.V. rays and to ensure an homogenous lighting over the whole painting
- Option: special finish (any RAL or treatment possible on brass, gold plated on demand)

REGLETTE DICHROÏQUE

Réglette avec lampes dichroïques GZ4 20W 12V Ø35
Le transformateur électronique et le variateur sont dissimulés derrière le cadre du tableau.
2 longueurs de tiges (nombre en fonction de la taille)
1 finition classique : Peinture dorée

- Réglette en aluminium
- Système de rotule (bloquée en position par vis fendue)
- Grille nid d'abeille anti-éblouissement noire mate
- Intérieur de la Réglette peint en blanc
- Option : finition spéciale (tout RAL)



Cotes en mm

Réf. 57058: 58cm (4 lampes)
Réf. 57106: 106cm (7 lampes)
Réf. 57154: 154cm (10 lampes)

Réf. 57074: 74cm (5 lampes)
Réf. 57122: 122cm (8 lampes)
Réf. 57170: 170cm (11 lampes)

Réf. 57090: 90cm (6 lampes)
Réf. 57138: 138cm (9 lampes)

DICHROIC REGLETTE

Réglette with GZ4 20W 12V diameter 35 dichroic lamps
The electronic transformer and the dimmer switch are hidden behind the frame of the painting.
2 lengths of mounting arms (quantity depending on size)
1 classical finish: Golden paint

- Made of aluminium
- Swivel system (locked in position by a screw)
- Mat black anti-glare honeycomb netting
- Interior of the Réglette painted in white
- Option: special finish (any RAL)

Les caractéristiques de nos appareils ne sont mentionnées qu'à titre indicatif et ne sauraient constituer un engagement pour notre société qui se réserve le droit de modifier ses produits afin d'en améliorer la qualité.

The characteristics of our spotlights are given as an indication and do not constitute any obligation on our part.

We reserve the right to modify our products as our policy is one constant improvement.

RÉGLETTES DE TABLEAU

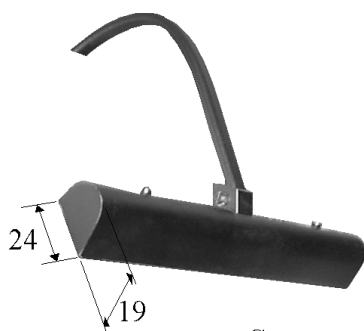
RÉGLETTES DE TABLEAU



REGLETTE FIN'HALL

Réglette avec lampes halogènes culot G4 10W 12V
Le transformateur électronique et le variateur sont dissimulés derrière le cadre du tableau.
Taille unique de tige de fixation (nombre fonction de la taille)
1 finition classique: Peinture dorée

- Réglette en aluminium
- Système de rotule (bloquée en position par vis fendue)
- Intérieur de la Réglette peint en blanc
- Options: longueur sur demande par tranche de 10cm, finition spéciale (tout RAL)



Cotes en mm

Réf. 58007: 7cm (1 lampe)
Réf. 58030: 30cm (2 lampes)
Réf. 58060: 60cm (6 lampes)

Réf. 58010: 10cm (1 lampe)
Réf. 58040: 40cm (4 lampes)

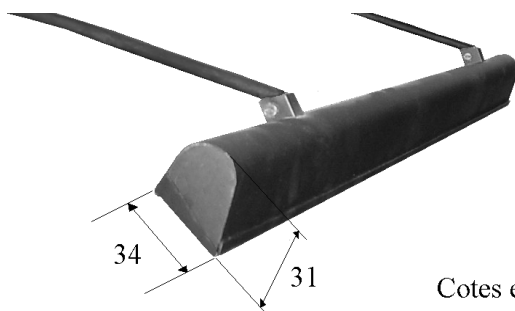
Réf. 58020: 20cm (2 lampes)
Réf. 58050: 50cm (4 lampes)

- Made of aluminium
- Swivel system (locked in position by a screw)
- Interior of the Réglette painted in white
- Options: special length (10 to 10cm), special finish (any RAL)

REGLETTE PROFIL 3000

Réglette avec lampes halogènes culot G4 10W 12V
Le transformateur électronique et le variateur sont dissimulés derrière le cadre du tableau.
Taille unique de tige (nombre en fonction de la taille)
1 finition classique: Peinture dorée

- Réglette en aluminium
- Système de rotule (bloquée en position par vis fendue)
- Grille anti-éblouissement noire mate
- Intérieur de la Réglette peint en blanc
- Options: longueur sur demande par tranche de 10cm, finition spéciale (tout RAL)



Cotes en mm

Réf. 59007: 7cm (1 lampe)
Réf. 59030: 30cm (2 lampes)
Réf. 59060: 60cm (6 lampes)

Réf. 59010: 10cm (1 lampe)
Réf. 59040: 40cm (4 lampes)

Réf. 59020: 20cm (2 lampes)
Réf. 59050: 50cm (4 lampes)

- Made of aluminium
- Swivel system (locked in position by a screw)
- Mat black anti-glare netting
- Interior of the Réglette painted in white
- Options: special length (10 to 10cm), special finish (any RAL)

Les caractéristiques de nos appareils ne sont mentionnées qu'à titre indicatif et ne sauraient constituer un engagement pour notre société qui se réserve le droit de modifier ses produits afin d'en améliorer la qualité.

The characteristics of our spotlights are given as an indication and do not constitute any obligation on our part.

We reserve the right to modify our products as our policy is one constant improvement.